



Инструкция проектировщика.
Использование в Autodesk Revit
BIM-моделей «ООО «РТК»/РУ-ФЛЕКС»

Версия 1.0
Москва, 2021

СОДЕРЖАНИЕ

ПЕРЕЧЕНЬ МОДЕЛЕЙ	3
ЗАГРУЗКА МОДЕЛЕЙ С САЙТА BIMLIB	10
ЗАГРУЗКА МОДЕЛЕЙ В ПРОЕКТ AUTODESK REVIT	12
РАЗМЕЩЕНИЕ МОДЕЛЕЙ В ПРОЕКТЕ	14
СПЕЦИФИКАЦИИ ДЛЯ РАСЧЕТА КОЛИЧЕСТВА ЭЛЕМЕНТОВ	16
КОНТАКТНАЯ ИНФОРМАЦИЯ	19



ПЕРЕЧЕНЬ МОДЕЛЕЙ

Данный комплект моделей предназначен для применения проектными, строительномонтажными организациями, предприятиями, иными юридическими и физическими лицами при проектировании жилых и административных зданий, объектов социально-культурного и коммунально-бытового назначения, объектов и инженерных сооружений систем коммунальной и транспортной инфраструктуры и иных объектов (объекты культуры, образования, здравоохранения, спортивные здания и сооружения, здания и сооружения производственного назначения, здания и сооружения энергетики, нефтегазового комплекса, транспорта, связи, сельского и водного хозяйства).

Представленный каталог содержит модели изоляции трубопроводов и воздуховодов в виде системных семейств категории «Материалы изоляции трубопроводов» и «Материалы изоляции воздуховодов». Дополнительные материалы и параметры рассчитываются за счёт параметризованных спецификаций. Версии файлов Autodesk Revit 2017. Общие параметры семейства – Параметры ФОП 2017.

Перечень BIM моделей

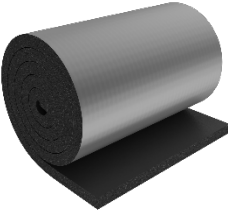
№	Наименование	Изображение	Количество типоразмеров	Примечание
1	Теплоизоляция трубная РУ-ФЛЕКС СТ		8	6,9,13,19,25,32,40,50 мм
2	Теплоизоляция трубная РУ-ФЛЕКС ВТ		7	9,13,19,25,32,40,50 мм

№	Наименование	Изображение	Количество типоразмеров	Примечание
3	Теплоизоляция трубная РУ-ФЛЕКС СТ ПРОМ АЛЮ		5	9,13,19,25,32 мм
4	Теплоизоляция трубная РУ-ФЛЕКС СТ ПРОМ ПОЛИМЕР		5	9,13,19,25,32 мм
5	Теплоизоляция трубная РУ-ФЛЕКС СТ ПРОМ ФОРМА		5	9,13,19,25,32 мм
6	Теплоизоляция трубная РУ-ФЛЕКС ВТ ПРОМ АЛЮ		5	9,13,19,25,32 мм
7	Теплоизоляция трубная РУ-ФЛЕКС ВТ ПРОМ ФОРМА		5	9,13,19,25,32 мм

№	Наименование	Изображение	Количество типоразмеров	Примечание
8	Теплоизоляция трубная РУ-ФЛЕКС ВТ ПРОМ ПОЛИМЕР		5	9,13,19,25,32 мм
9	Теплоизоляция рулонная РУ-ФЛЕКС СТ		9	3,6,10,13,19,25,32,40,50 мм
10	Теплоизоляция рулонная РУ-ФЛЕКС СТ-СК		9	3,6,10,13,19,25,32,40,50 мм
11	Теплоизоляция рулонная РУ-ФЛЕКС СТ АЛЮ		8	6,10,13,19,25,32,40,50 мм
12	Теплоизоляция рулонная РУ-ФЛЕКС СТ-СК АЛЮ		8	6,10,13,19,25,32,40,50 мм

№	Наименование	Изображение	Количество типоразмеров	Примечание
13	Теплоизоляция рулонная РУ-ФЛЕКС СТ ПРОМ АЛЮ		8	6,10,13,19,25,32,40,50 мм
14	Теплоизоляция рулонная РУ-ФЛЕКС СТ-СК ПРОМ АЛЮ		8	6,10,13,19,25,32,40,50 мм
15	Теплоизоляция рулонная РУ-ФЛЕКС СТ ПРОМ ПОЛИМЕР		7	10,13,19,25,32,40,50 мм
16	Теплоизоляция рулонная РУ-ФЛЕКС СТ ПРОМ ФОРМА		7	10,13,19,25,32,40,50 мм
17	Теплоизоляция рулонная РУ-ФЛЕКС СТ-СК ПРОМ ФОРМА		7	10,13,19,25,32,40,50 мм

№	Наименование	Изображение	Количество типоразмеров	Примечание
18	Теплоизоляция рулонная РУ-ФЛЕКС ВЕНТ-СК		6	6,10,13,19,25,32 мм
19	Теплоизоляция рулонная РУ-ФЛЕКС ВЕНТ-СК МЕТАЛЛ		6	6,10,13,19,25,32 мм
20	Теплоизоляция рулонная РУ-ФЛЕКС ВТ		7	10,13,19,25,32,40,50 мм
21	Теплоизоляция рулонная РУ-ФЛЕКС ВТ ПРОМ АЛЮ		5	10,13,19,25,32 мм
22	Теплоизоляция рулонная РУ-ФЛЕКС ВТ ПРОМ ФОРМА		5	10,13,19,25,32 мм

№	Наименование	Изображение	Количество типоразмеров	Примечание
23	Теплоизоляция рулонная РУ-ФЛЕКС ВТ ПРОМ ПОЛИМЕР		5	10,13,19,25,32 мм

В шаблоне проекта формата RVT разложены все типоразмеры семейств и разработан шаблон спецификации для автоматического подсчета количества изделий, а также всех необходимых аксессуаров.

Модели содержат необходимые технические данные о продукции, которые можно просматривать в Диспетчере свойств Autodesk Revit.

Свойства типа

Семейство: Сист. семейство: Изоляция воздуховода

Тип: РУ-ФЛЕКС ВЕНТ-СК (РУЛОН)

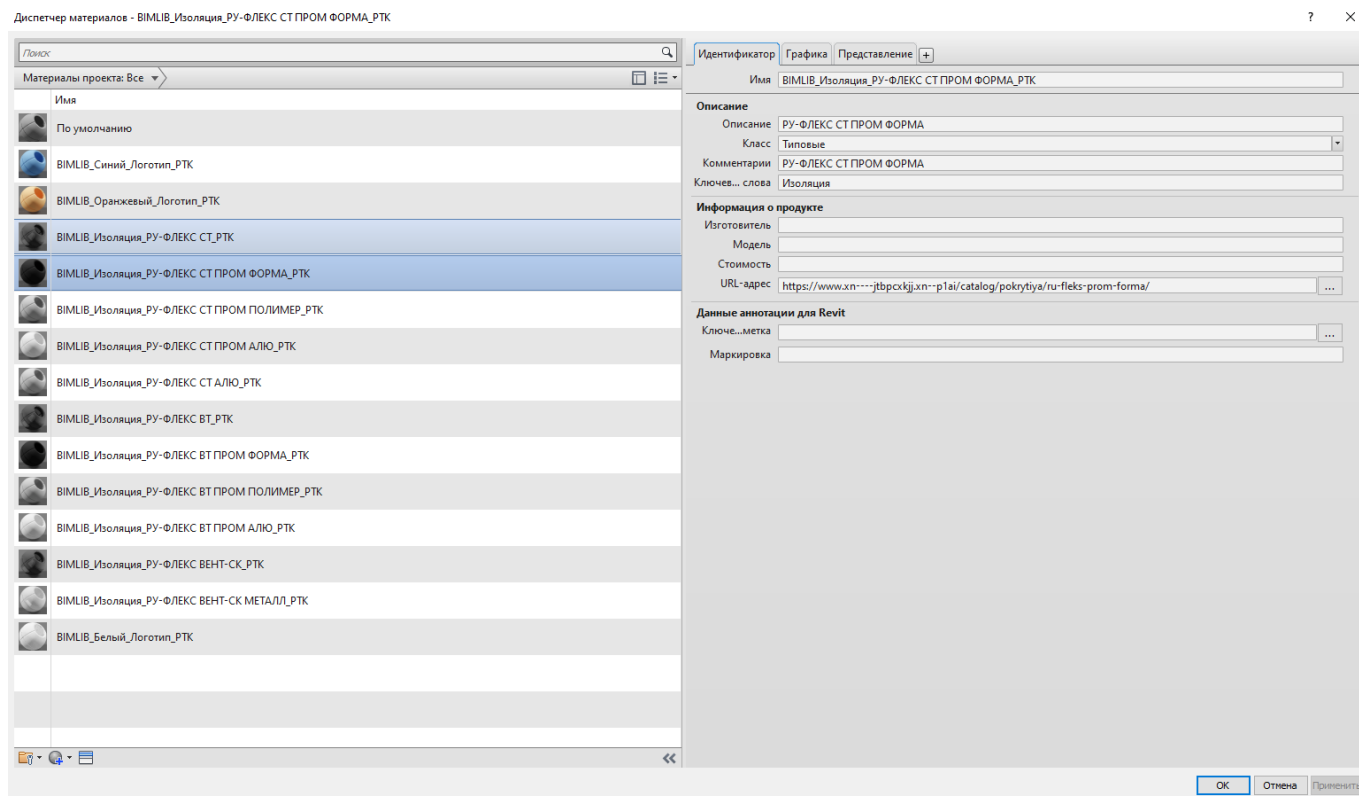
Параметры типа

Параметр	Значение
Материалы и отделка	
Материал	BIMLIB_Изоляция_РУ-ФЛЕКС ВЕНТ-СК_РТК
Идентификация	
Изображение типоразмера	
Ключевая пометка	
Группа модели	Рулон
Изготовитель	ООО «Русская Теплоизоляционная Компания»
Комментарии к типоразмеру	6,10,13,19,25,32 мм
URL	https://www.py-флекс.рф
Описание	РУ-ФЛЕКС ВЕНТ-СК – теплоизоляционный материал, с нанесенным в заводских ус
Описание по классификатору	
Код по классификатору	
Маркировка типоразмера	РУ-ФЛЕКС ВЕНТ-СК (РУЛОН)
Стоимость	
ADSK_URL документации изделия	https://www.xn---jtbpcxkjj.xn--p1ai/upload/instrukciya-po-montazhu-RU-FLEKS.pd
ADSK_URL страницы изделия	https://www.xn---jtbpcxkjj.xn--p1ai/catalog/teploizolyatsionnye-materialy-i-pokryti
ADSK_Версия Revit	2017
BL_BIM library	https://bimlib.pro/manufacturer/company/24308
BL_Email	info@td-rtk.ru
BL_Разработано	support@bimlib.pro
Разрешительная документация_URL	https://www.xn---jtbpcxkjj.xn--p1ai/servis/sertifikaty/
Альбом технических решений_URL	https://www.xn---jtbpcxkjj.xn--p1ai/servis/katalog-i-brosyury/
Данные	
ADSK_Единица измерения	м2
ADSK_Завод-изготовитель	ООО «Русская Теплоизоляционная Компания»
ADSK_Марка	РУ-ФЛЕКС ВЕНТ-СК
ADSK_Наименование	Теплоизоляция рулонная РУ-ФЛЕКС ВЕНТ-СК
ADSK_Наименование краткое	РУ-ФЛЕКС ВЕНТ-СК
ADSK_Обозначение	ТУ 23.99.19-008-45076584-2017
Прочее	
Тип изоляции	1.000000
Коэффициент теплопроводности	0,034
Плотность	45 ± 15
Температура применения	от -60 до +85
Группа горючести	Г1
Срок службы	50

<< Прозреть

OK Отмена Применить

Также разработана библиотека всех необходимых материалов, для нетривиального применения изоляции. Например, при необходимости резервуаров, оборудования и т.д.



ЗАГРУЗКА МОДЕЛЕЙ С САЙТА BIMLIB

Модели изоляции «ООО «РТК»/РУ-ФЛЕКС» можно скачать с сайта [BIMLIB](https://bimlib.pro). Для скачивания файлов моделей вам достаточно регистрации в качестве проектировщика.

Зайдите на сайт <https://bimlib.pro>

Нажмите ссылку «Войти» (в правом верхнем углу сайта)

Введите свой ЛОГИН и ПАРОЛЬ и нажмите «Войти» или «Регистрация»

The screenshot shows the BIMLIB website interface. At the top, there is a navigation bar with the BIMLIB logo, 'Библиотека', 'Читальный зал', a phone number '8 800 500-25-75', and buttons for 'Создать аккаунт' and 'Войти'. The main content area is titled 'Создаём BIM-модели' and includes a sub-header 'Увеличьте продажи, предоставляя цифровые двойники изделий проектировщикам, архитекторам и инженерам.' Below this is a form with a text input 'Введите номер телефона' and a green 'Отправить заявку' button. A note below the form says 'Или позвоните нам: 8 800 500-25-75'. To the right, there is a 3D architectural rendering of a building. Below the rendering, there is a section 'Нам доверяют:' with logos for Schöck, LUK LUKOIL, BROEN, KORF, ПИК ГРУППА, A101, and ROLS ISOMARKET. On the right side, a callout box titled 'Вход' contains a login form with fields for 'Электронная почта' (containing 'mail@manufacturer.ru') and 'Пароль', a 'Войти' button, and a 'Забыли пароль?' link. Below the login form, there is a dashed box containing the text 'Нет аккаунта?' and a 'Регистрация' button.

Затем перейдите в раздел «Библиотека» и строке поиска введите «ФЛЕКС» либо название конкретно интересующей Вас модели.

The screenshot shows the BIMLIB website interface with the search bar active. The search bar contains the text 'Поиск по продуктам' and a search icon. Below the search bar, there is a list of search results, including 'Стена кирпичная' and 'Мне повезёт'. The background of the page is a 3D architectural rendering of a building.

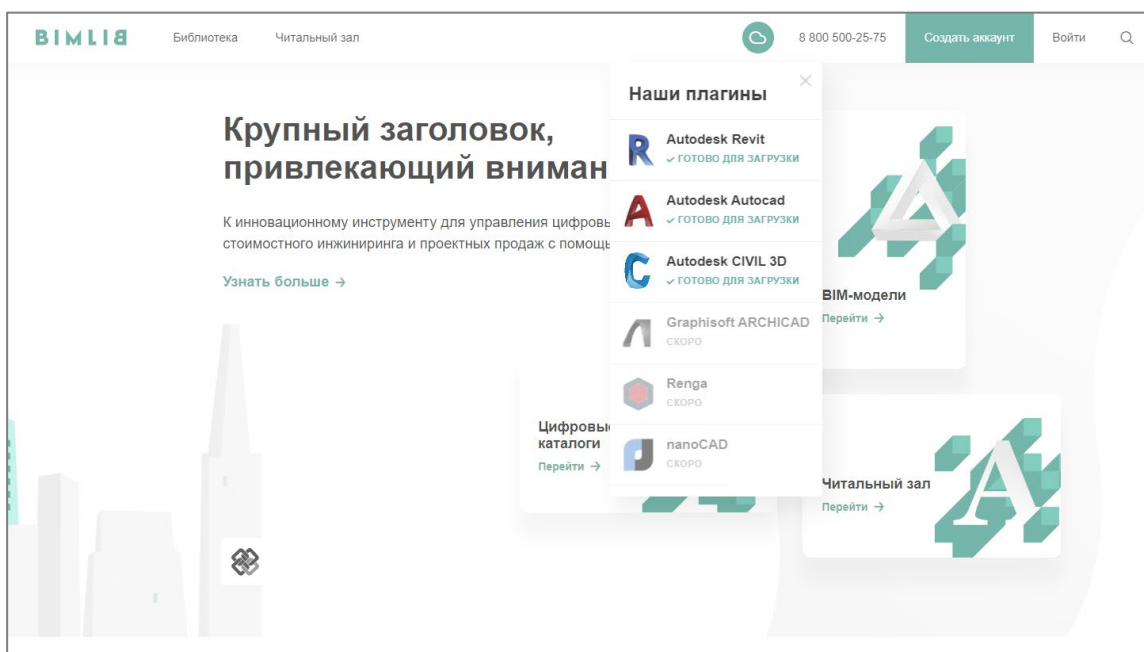
Выбрав нужную модель из списка результата поиска, необходимо кликнуть на название модели. Произойдет переход в карточку товара, где может содержаться актуальная информация о продукте. Чтобы скачать BIM модель данного продукта, необходимо кликнуть по кнопке «Скачать 3D-модель» и выбрать требуемый тип файла в раскрывающемся списке форматов.

Таким образом, модель сохранена на вашем локальном компьютере.

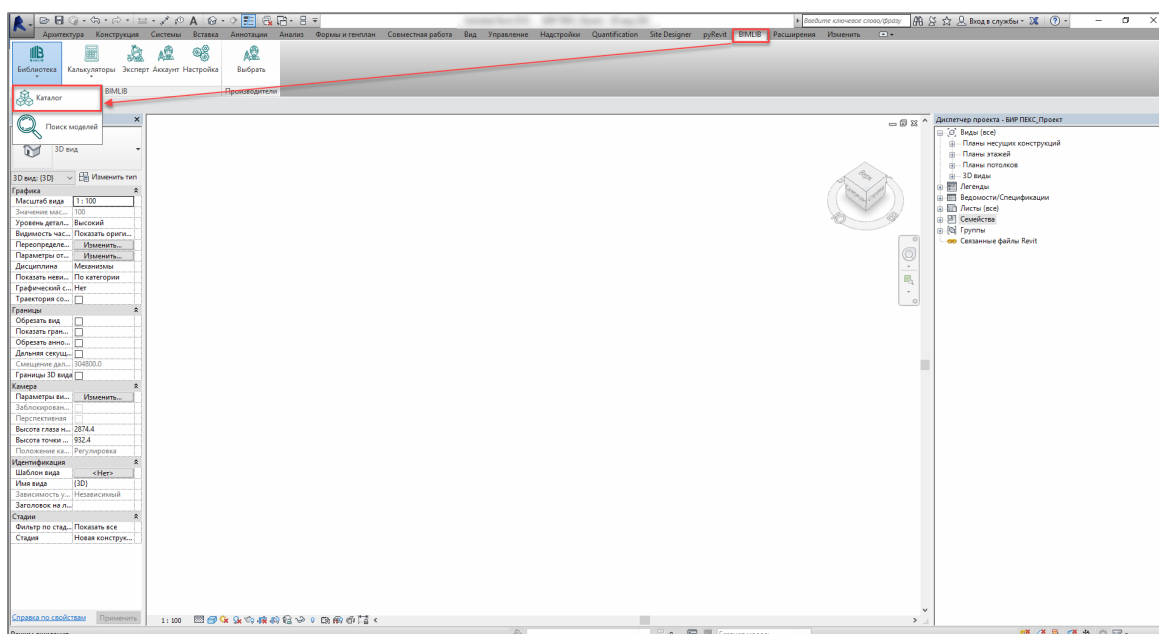
ЗАГРУЗКА МОДЕЛЕЙ В ПРОЕКТ AUTODESK REVIT

Проектировщик может использовать модели, хранящиеся на его локальном компьютере или сервере компании, либо скачивать с сайта <https://bimlib.pro> непосредственно в проект Revit, используя плагин BIMLIB.

Нажмите на «Облако» для того, чтобы загрузить плагин на свой ПК. Выполните установку плагина, запустив установщик (загруженный файл) bimlib.msi.



После установки, на панели ЛЕНТА Revit, появится вкладка BIMLIB®



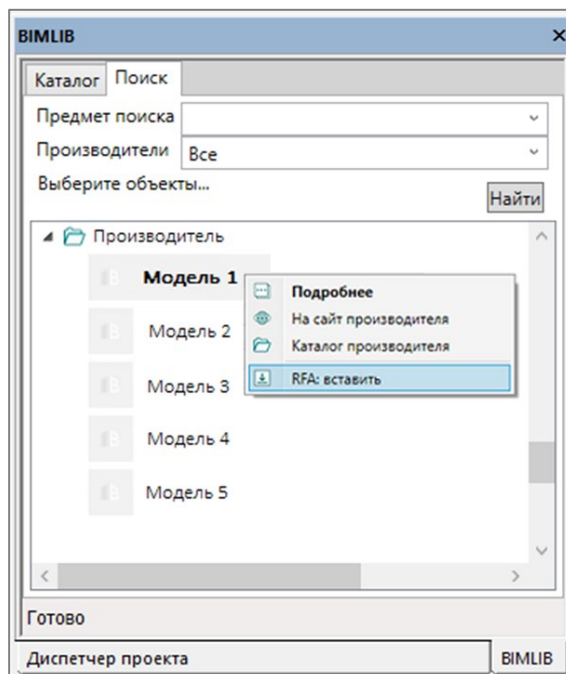
ИНФОРМАЦИОННЫЕ МОДЕЛИ В ФОРМАТЕ RFA И RVT
ЯВЛЯЮТСЯ СОБСТВЕННОСТЬЮ «ООО «РТК» /РУ-ФЛЕКС».

РАЗРАБОТКА МОДЕЛЕЙ BIMLIB.PRO

БИБЛИОТЕКА BIM-МОДЕЛЕЙ ОБОРУДОВАНИЯ, ПРЕДМЕТОВ ИНТЕРЬЕРА И
СТРОИТЕЛЬНЫХ МАТЕРИАЛОВ

Кликните «Аккаунт» и выполните вход в учетную запись. Если у Вас еще нет учетной записи, то перейдите быструю регистрацию.


Чтобы загрузить нужную модель в проект, Кликните кнопку «Библиотека» => «Каталог».



В открывшемся окне в строке поиска введите название конкретно интересующей Вас модели. Либо в фильтрах в строке «Производители» укажите «ООО «РТК»/РУ-ФЛЕКС» и выберите конкретную модель из всего списка доступных моделей.

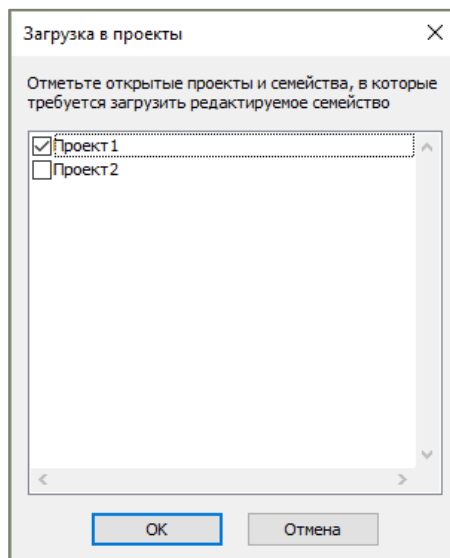
Выбираем нужную модель из списка представленных, необходимо кликнуть по кнопке «Скачать 3D-модель» и выбрать требуемый тип файла в раскрывающемся списке форматов.

Загрузка элементов изоляции в проект

Откройте загруженный на Ваш компьютер файл формата RVT. Параллельно откройте файл проекта, в который необходимо загрузить элементы изоляции фирмы «ООО «РТК»/РУ-ФЛЕКС» и нажмите иконку «копировать стандарты проекта»  в разделе «Параметры» на вкладке «Управление». В поле «Копировать из:» необходимо выбрать открытый файл формата RVT, из которого следует скопировать элементы изоляции, и отметить галочкой пункт «Материалы изоляции труб» или «Материалы изоляции воздуховодов». В

случае необходимости, можно отметить галочкой оба пункта. Нажмите «ОК». Все типы изоляции фирмы «ООО «РТК»/РУ-ФЛЕКС» загрузились в Ваш проект.


Если у Вас открыто несколько проектов, выберите галочкой тот проект, в который необходимо загрузить данную модель. Нажмите «ОК».



РАЗМЕЩЕНИЕ МОДЕЛЕЙ В ПРОЕКТЕ

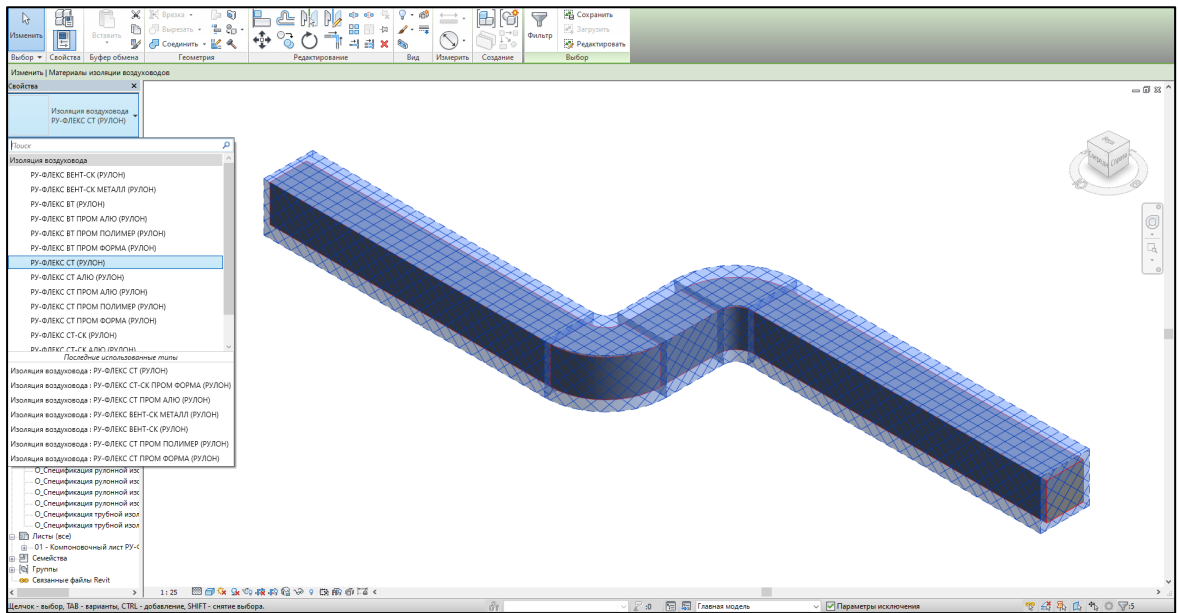
Для использования загруженного типа изоляции необходимо назначить тип изоляции согласно инструкции «создание изоляции».

1) Выберите участок трубы, вентиль, отвод, фитинг либо любой другой элемент трубопровода.

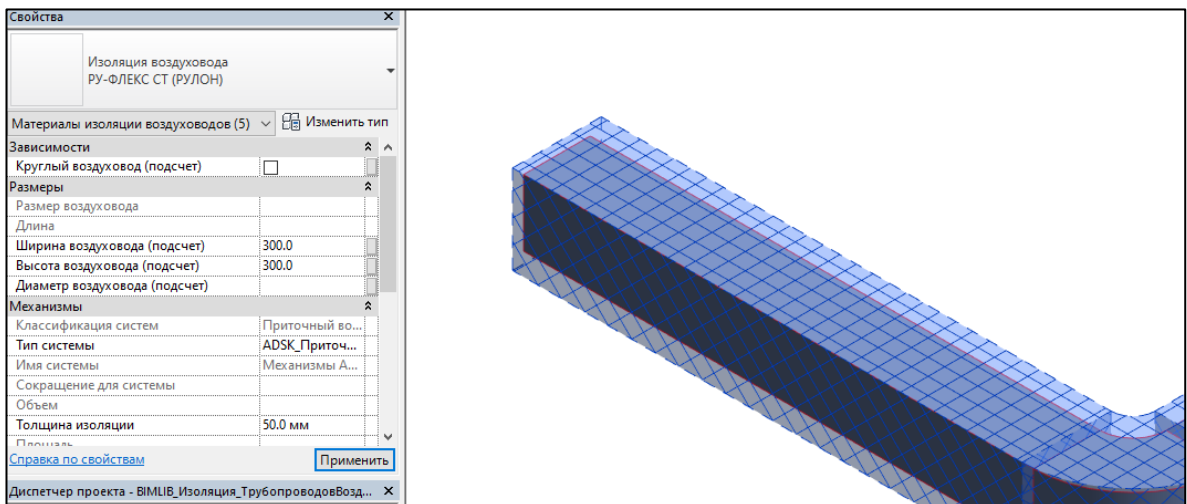
2) Выберите вкладку "Изменить | Трубы" → панель "Изоляция трубы" →  → "Добавить изоляцию".

3) В диалоговом окне "Добавление изоляции трубы" выберите нужный тип изоляции фирмы «ООО «РТК»/РУ-ФЛЕКС» и введите требуемую толщину.

4) Нажмите «ОК». Элементу добавился выбранный тип изоляции.

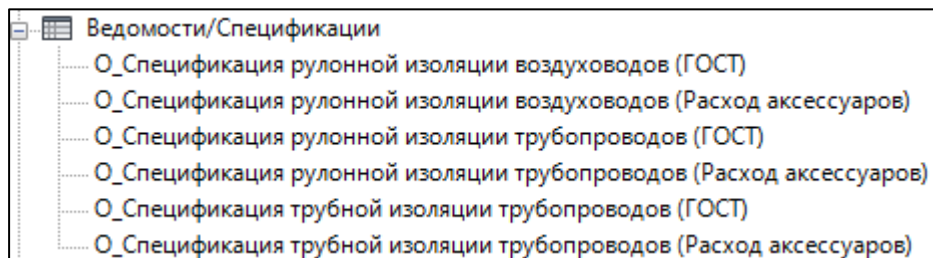


- 5) Для корректного расчета всех аксессуаров, пользователю необходимо на выбранном участке трассы, в свойствах экземпляра изоляции заполнить часть параметров, которые будут служить вспомогательными числами для формирования корректных формул расчета клея, очистителя и ленты.



СПЕЦИФИКАЦИИ ДЛЯ РАСЧЕТА КОЛИЧЕСТВА ЭЛЕМЕНТОВ

Разработаны несколько спецификаций для расчета количества изоляции, ленты и клея, очистителя фирмы «ООО «РТК»/РУ-ФЛЕКС».



Копирование спецификаций

При открытии проекта, открывается стартовая страница:



Разработчик – BIMLIB:

- Создание BIM-моделей и библиотек для Revit, Renga, Archicad, Civil 3D и других САПР
- Бесплатная библиотека информационных моделей оборудования для проектирования, архитектуры, строительства.
- Платформа управления цифровыми библиотеками и обмена BIM-контентом

Скачайте BIM и 3D модели бесплатно: [Перейти в библиотеку](#)

Посмотрите отчет о работе портала: [Ссылка на отчет](#)

 support@bimlib.pro | 8 800 500 2575



РУССКАЯ ТЕПЛОИЗОЛЯЦИОННАЯ КОМПАНИЯ

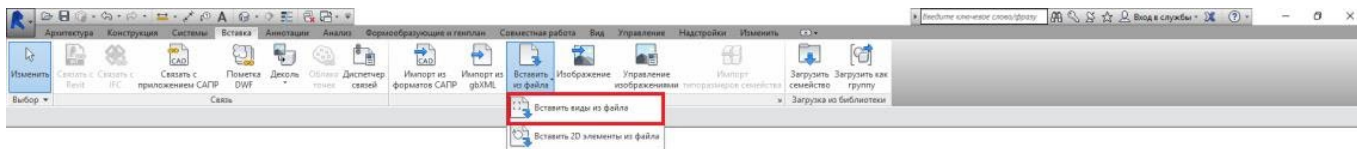
ООО «Русская Теплоизоляционная Компания» – современное производственное предприятие по изготовлению технической тепловой изоляции на основе вспененного синтетического каучука. Предприятие оснащено высокотехнологичным оборудованием, благодаря которому удаётся добиться высокого качества продукции.

BIM-каталог содержит модели строительной и технической изоляции ООО «РТК». Модели изоляции воздуховодов, внутренней изоляции воздуховодов и изоляции труб выполнены в виде системных семейств категорий «Материалы изоляции воздуховодов», «Материалы внутренней изоляции воздуховодов» и «Материалы изоляции труб» соответственно.

При моделировании изоляции ООО «РТК» применялись общие параметры из ФОП 2017. Модели разработаны в Autodesk Revit 2017. Версия 2.0

<https://www.ru-флекс.рф> [Тел.: 8 800 550 12 88](tel:88005501288)

Перейдите на вкладку «Вставка», на панели «Импорт» выберите команду «Вставить из файла» - «Вставить виды из файла»:



Укажите путь к файлу формата RVT с элементами изоляции «ООО «РТК»/РУ-ФЛЕКС», установите галочку напротив вида со спецификацией и нажмите «ОК»:

Либо перейдите на лист «01_Компоновочный лист РУ-ФЛЕКС». Выделите спецификацию, нажмите Ctrl+C, перейдите в свой проект на лист для спецификации, нажмите Ctrl+V, спецификация появится на листе и в соответствующем разделе Диспетчера проектов.

Спецификация трубной изоляции трубопроводов

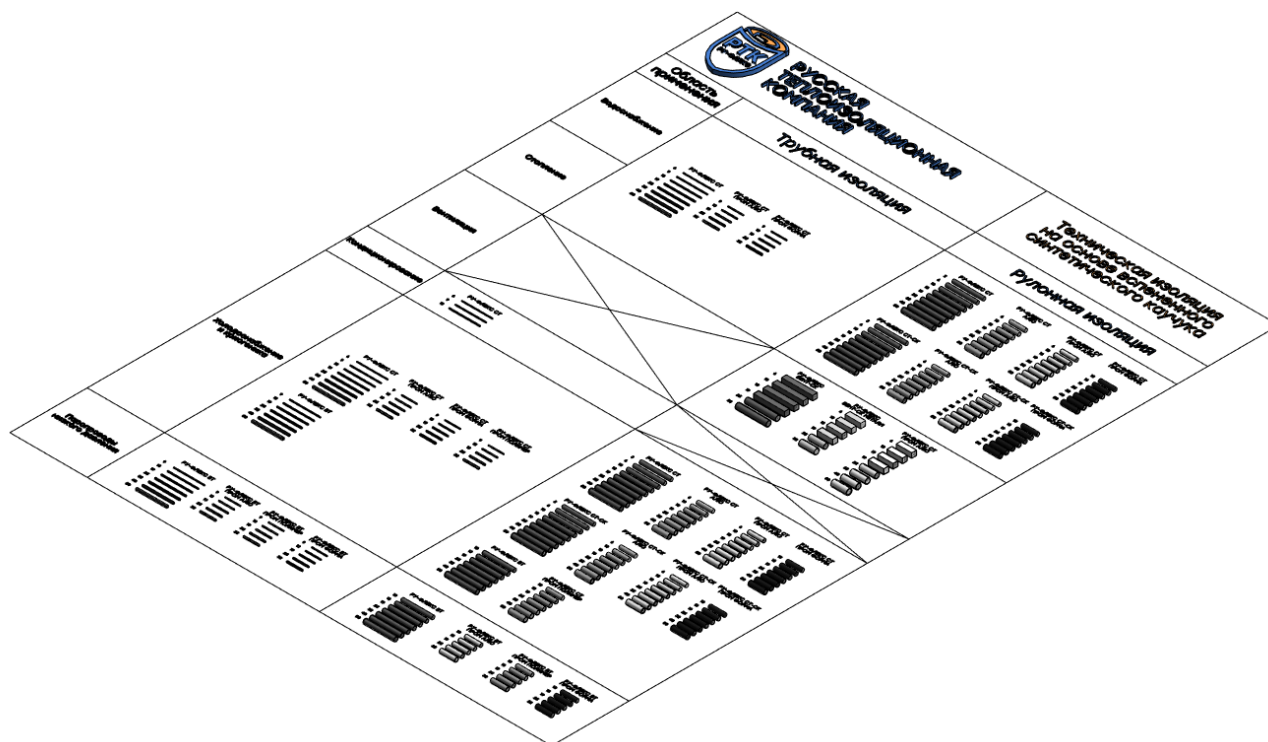
Поз.	Наименование и техническая характеристика	Тип, марка, обозначение документа, опросного листа	Код продукции	Поставщик	Ед. измерения	Кол.	Масса 1ед., кг	Примечание
	Теплоизоляция трубная РУ-ФЛЕКС СТ 6 мм	ТУ 5768-001-45076584-15		ООО «Русская Теплоизоляционная Компания»	п.м.	2.0		
	Теплоизоляция трубная РУ-ФЛЕКС СТ 9 мм	ТУ 5768-001-45076584-15		ООО «Русская Теплоизоляционная Компания»	п.м.	2.0		
	Теплоизоляция трубная РУ-ФЛЕКС СТ 13 мм	ТУ 5768-001-45076584-15		ООО «Русская Теплоизоляционная Компания»	п.м.	2.0		
	Теплоизоляция трубная РУ-ФЛЕКС СТ 19 мм	ТУ 5768-001-45076584-15		ООО «Русская Теплоизоляционная Компания»	п.м.	2.0		
	Теплоизоляция трубная РУ-ФЛЕКС СТ 25 мм	ТУ 5768-001-45076584-15		ООО «Русская Теплоизоляционная Компания»	п.м.	2.0		
	Теплоизоляция трубная РУ-ФЛЕКС СТ 32 мм	ТУ 5768-001-45076584-15		ООО «Русская Теплоизоляционная Компания»	п.м.	2.0		
	Теплоизоляция трубная РУ-ФЛЕКС СТ 40 мм	ТУ 5768-001-45076584-15		ООО «Русская Теплоизоляционная Компания»	п.м.	2.0		
	Теплоизоляция трубная РУ-ФЛЕКС СТ 50 мм	ТУ 5768-001-45076584-15		ООО «Русская Теплоизоляционная Компания»	п.м.	2.0		
	Теплоизоляция трубная РУ-ФЛЕКС СТ ПРОМ АЛЮ 9 мм	ТУ 5768-001-45076584-15		ООО «Русская Теплоизоляционная Компания»	п.м.	1.0		
	Теплоизоляция трубная РУ-ФЛЕКС СТ ПРОМ АЛЮ 13 мм	ТУ 5768-001-45076584-15		ООО «Русская Теплоизоляционная Компания»	п.м.	1.0		
	Теплоизоляция трубная РУ-ФЛЕКС СТ ПРОМ АЛЮ 19 мм	ТУ 5768-001-45076584-15		ООО «Русская Теплоизоляционная Компания»	п.м.	1.0		
	Теплоизоляция трубная РУ-ФЛЕКС СТ ПРОМ АЛЮ 25 мм	ТУ 5768-001-45076584-15		ООО «Русская Теплоизоляционная Компания»	п.м.	1.0		
	Теплоизоляция трубная РУ-ФЛЕКС СТ ПРОМ АЛЮ 32 мм	ТУ 5768-001-45076584-15		ООО «Русская Теплоизоляционная Компания»	п.м.	1.0		

Спецификация трубной изоляции трубопроводов с расчетом аксессуаров

Поз.	Обозначения	Наименование	Количество				Масса ед., кг	Примечание	Клей, л	Очиститель к клею, л	Лента, п.м	Диаметр трубы для расчета, мм
			Толщина, мм	DN, мм	Длина, п.м	Площадь, кв.д.						
	ТУ 5768-001-45076584-15	Теплоизоляция трубная РУ-ФЛЕКС СТ	6 мм	40 мм	2.0	0.4		0.01	0.003	2	40	
	ТУ 5768-001-45076584-15	Теплоизоляция трубная РУ-ФЛЕКС СТ	9 мм	40 мм	2.0	0.4		0.01	0.003	2	40	
	ТУ 5768-001-45076584-15	Теплоизоляция трубная РУ-ФЛЕКС СТ	13 мм	40 мм	2.0	0.5		0.02	0.004	2	40	
	ТУ 5768-001-45076584-15	Теплоизоляция трубная РУ-ФЛЕКС СТ	19 мм	40 мм	2.0	0.5		0.02	0.006	2	40	
	ТУ 5768-001-45076584-15	Теплоизоляция трубная РУ-ФЛЕКС СТ	25 мм	40 мм	2.0	0.6		0.03	0.008	2	40	
	ТУ 5768-001-45076584-15	Теплоизоляция трубная РУ-ФЛЕКС СТ	32 мм	40 мм	2.0	0.7		0.05	0.013	2	40	
	ТУ 5768-001-45076584-15	Теплоизоляция трубная РУ-ФЛЕКС СТ	40 мм	40 мм	2.0	0.8		0.05	0.013	2	40	
	ТУ 5768-001-45076584-15	Теплоизоляция трубная РУ-ФЛЕКС СТ	50 мм	40 мм	2.0	0.9		0.05	0.013	2	40	
	ТУ 5768-001-45076584-15	Теплоизоляция трубная РУ-ФЛЕКС СТ ПРОМ АЛЮ	9 мм	40 мм	1.0	0.2		0.01	0.001	1	40	
	ТУ 5768-001-45076584-15	Теплоизоляция трубная РУ-ФЛЕКС СТ ПРОМ АЛЮ	13 мм	40 мм	1.0	0.2		0.01	0.002	1	40	
	ТУ 5768-001-45076584-15	Теплоизоляция трубная РУ-ФЛЕКС СТ ПРОМ АЛЮ	19 мм	40 мм	1.0	0.3		0.01	0.003	1	40	
	ТУ 5768-001-45076584-15	Теплоизоляция трубная РУ-ФЛЕКС СТ ПРОМ АЛЮ	25 мм	40 мм	1.0	0.3		0.02	0.004	1	40	
	ТУ 5768-001-45076584-15	Теплоизоляция трубная РУ-ФЛЕКС СТ ПРОМ АЛЮ	32 мм	40 мм	1.0	0.4		0.03	0.006	1	40	

Спецификация рулонной изоляции воздуховодов с расчетом аксессуаров

Поз.	Обозначения	Наименование	Комплект				Материал	Примечание	Клей, л.	Очи- тель, л	Лента, п.м.	Ширина воздуховода (без подсвет)	Высота воздуховода (без подсвет)	Тип возду- хода	Диаметр воздуховода (без подсвет)
			Толщина, мм	Размер, мм	Длина, п.м.	Площадь, кв.м.									
	ТУ 23 99.19-008-45 076 584-2017	Теплоизоляция рулонная РЧ-ФЛЕКС ВЕНТ-СК	6 мм	300 ммх300 мм	2.0	2.5			0.00	0.19	8	300	300	Нет	
	ТУ 23 99.19-008-45 076 584-2017	Теплоизоляция рулонная РЧ-ФЛЕКС ВЕНТ-СК	10 мм	300 ммх300 мм	2.0	2.6			0.00	0.19	8	300	300	Нет	
	ТУ 23 99.19-008-45 076 584-2017	Теплоизоляция рулонная РЧ-ФЛЕКС ВЕНТ-СК	13 мм	300 ммх300 мм	2.0	2.6			0.00	0.20	8	300	300	Нет	
	ТУ 23 99.19-008-45 076 584-2017	Теплоизоляция рулонная РЧ-ФЛЕКС ВЕНТ-СК	19 мм	300 ммх300 мм	2.0	2.7			0.00	0.20	8	300	300	Нет	
	ТУ 23 99.19-008-45 076 584-2017	Теплоизоляция рулонная РЧ-ФЛЕКС ВЕНТ-СК МЕТАЛЛ	6 мм	300 ммх300 мм	1.0	1.2			0.00	0.09	4	300	300	Нет	
	ТУ 23 99.19-008-45 076 584-2017	Теплоизоляция рулонная РЧ-ФЛЕКС ВЕНТ-СК МЕТАЛЛ	10 мм	300 ммх300 мм	1.0	1.3			0.00	0.10	4	300	300	Нет	
	ТУ 23 99.19-008-45 076 584-2017	Теплоизоляция рулонная РЧ-ФЛЕКС ВЕНТ-СК МЕТАЛЛ	13 мм	300 ммх300 мм	1.0	1.3			0.00	0.10	4	300	300	Нет	
	ТУ 23 99.19-008-45 076 584-2017	Теплоизоляция рулонная РЧ-ФЛЕКС ВЕНТ-СК МЕТАЛЛ	19 мм	300 ммх300 мм	1.0	1.4			0.00	0.10	4	300	300	Нет	
	ТУ 576.8-001-4.507.65.84-15	Теплоизоляция рулонная РЧ-ФЛЕКС СТ ПРОМ АЛЮ	6 мм	300 ммх300 мм	1.0	1.2			0.37	0.09	4	300	300	Нет	
	ТУ 576.8-001-4.507.65.84-15	Теплоизоляция рулонная РЧ-ФЛЕКС СТ ПРОМ АЛЮ	10 мм	300 ммх300 мм	1.0	1.3			0.38	0.10	4	300	300	Нет	
	ТУ 576.8-001-4.507.65.84-15	Теплоизоляция рулонная РЧ-ФЛЕКС СТ ПРОМ АЛЮ	13 мм	300 ммх300 мм	1.0	1.3			0.39	0.10	4	300	300	Нет	
	ТУ 576.8-001-4.507.65.84-15	Теплоизоляция рулонная РЧ-ФЛЕКС СТ ПРОМ АЛЮ	19 мм	300 ммх300 мм	1.0	1.4			0.41	0.10	4	300	300	Нет	
	ТУ 23 99.19-008-45 076 584-2017	Теплоизоляция рулонная РЧ-ФЛЕКС ВЕНТ-СК	25 мм	300 ммх300 мм	2.0	2.2			0.00	0.16	2			Да	300
	ТУ 23 99.19-008-45 076 584-2017	Теплоизоляция рулонная РЧ-ФЛЕКС ВЕНТ-СК	32 мм	300 ммх300 мм	2.0	2.3			0.00	0.17	2			Да	300
	ТУ 23 99.19-008-45 076 584-2017	Теплоизоляция рулонная РЧ-ФЛЕКС ВЕНТ-СК МЕТАЛЛ	25 мм	300 ммх300 мм	1.0	1.1			0.00	0.08	1			Да	300
	ТУ 23 99.19-008-45 076 584-2017	Теплоизоляция рулонная РЧ-ФЛЕКС ВЕНТ-СК МЕТАЛЛ	32 мм	300 ммх300 мм	1.0	1.1			0.00	0.09	1			Да	300
	ТУ 576.8-001-4.507.65.84-15	Теплоизоляция рулонная РЧ-ФЛЕКС СТ ПРОМ АЛЮ	25 мм	300 ммх300 мм	1.0	1.1			0.33	0.08	1			Да	300
	ТУ 576.8-001-4.507.65.84-15	Теплоизоляция рулонная РЧ-ФЛЕКС СТ ПРОМ АЛЮ	32 мм	300 ммх300 мм	1.0	1.1			0.34	0.09	1			Да	300
	ТУ 576.8-001-4.507.65.84-15	Теплоизоляция рулонная РЧ-ФЛЕКС СТ ПРОМ АЛЮ	4.0 мм	300 ммх300 мм	1.0	1.2			0.36	0.09	1			Да	300
	ТУ 576.8-001-4.507.65.84-15	Теплоизоляция рулонная РЧ-ФЛЕКС СТ ПРОМ АЛЮ	5.0 мм	300 ммх300 мм	1.0	1.3			0.38	0.09	1			Да	300



ИНФОРМАЦИОННЫЕ МОДЕЛИ В ФОРМАТЕ RFA И RVT
ЯВЛЯЮТСЯ СОБСТВЕННОСТЬЮ «ООО «РТК» /РУ-ФЛЕКС».
РАЗРАБОТКА МОДЕЛЕЙ BIMLIB.PRO

КОНТАКТНАЯ ИНФОРМАЦИЯ

По вопросам использования сервиса BIMLIB

Тел: 8-800-500-25-75

Email: support@bimlib.pro

Сайт: <https://bimlib.pro>

Вконтакте: <https://vk.com/bimlib>

Facebook: <https://www.facebook.com/groups/1491830067497619/about/>

Twitter: https://twitter.com/BIMLIB_RU

По вопросам применения изделий «ООО «РТК»/РУ-ФЛЕКС»

Сайт: <https://ру-флекс.рф/>

Адрес: г. Щербинка, ул. Южная д. 2, офис 1

Email: info@td-rtk.ru

Тел.: 8 (800) 550-12-88